

Радиальный вентилятор ВАНВЕНТ

ВРВ-14 Т Жаростойкий

ОБЩИЕ УКАЗАНИЯ

Корпус вентилятора выполнен из металла толщиной 1.2 мм, окрашен порошковой эмалью в чёрный цвет. При изготовлении данного вентилятора использован внешний асинхронный двигатель. Двигатель расположен на расстоянии (на штоке) от рабочей поверхности, а также оборудован термоконтактом, что позволяет избегать его перегрева. Скорость потока воздуха можно отрегулировать с помощью дополнительного регулятора скорости (в комплект поставки не входит). Вентиляторы применяются при устройстве вентиляционных систем для удаления газов, удаления выхлопных газов на больших площадях (торговых, промышленных и прочих), покрасочных камерах, складах, упаковочных машинах и др. Вентилятор предназначен для перемещения воздуха с температурой до +120 С и относительной влажностью до 80 %. Допустимое содержание пыли и взвешенных включений в воздухе составляет 0,05 г/м. куб. В случае использования вентилятора вне помещения необходимо обеспечить защиту электродвигателя от атмосферных осадков. Вентиляторы сертифицированы на соответствие требованиям ГОСТ 11442 (Р.3), ГОСТ 10616 (Р.3), ГОСТ Р 5976 (Р.3), ГОСТ Р 12.2.012, ГОСТ 12.1.003, ГОСТ Р 51402.



Гарантийный талон даёт право на бесплатный ремонт во время гарантийного срока.

Требуйте от продавца проверки в Вашем присутствии комплектности вентилятора, отсутствия механических повреждений.

После продажи вентилятора претензии покупателя по некомплектности не принимаются.

Вентилятор, приобретённый в холодный период времени, во избежание выхода из строя двигателя, перед подключением его к электросети, необходимо выдержать не менее 2-х часов при комнатной температуре (без упаковки).

ТЕХНИЧЕСКИЕ ТРЕБОВАНИЯ

- номинальное напряжение - 380В
- номинальная частота – 50 Гц
- класс защиты от поражения электрическим током IP55
- класс изоляции двигателя - В

КОМПЛЕКТНОСТЬ

- Электровентилятор, шт. -1
- Руководство по эксплуатации, экз.- 1
- Упаковка, шт. - 1

Продавец: _____

Дата продажи: _____

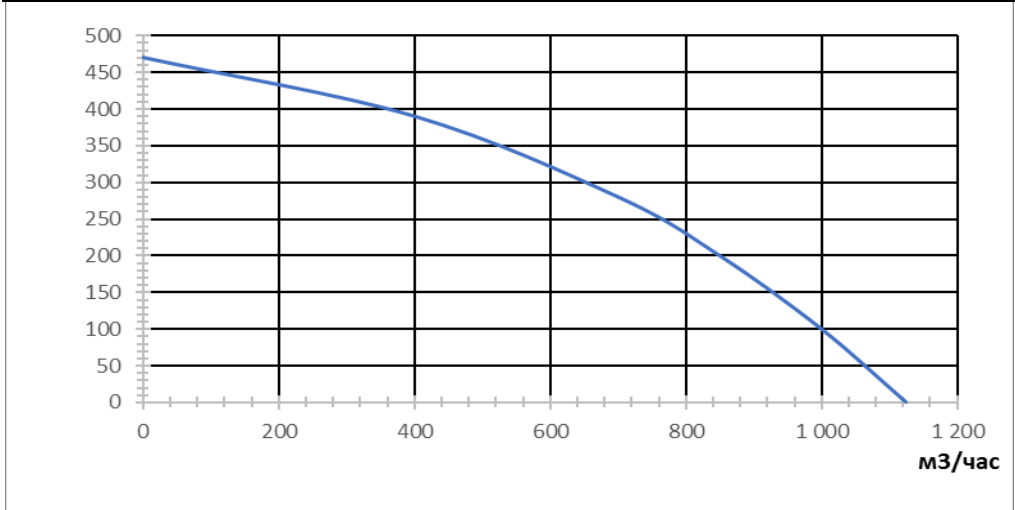
(подпись, печать)

РУКОВОДСТВО ПО ЭКСПЛУАТАЦИИ

Данное руководство по эксплуатации является собственностью запрещается: копировать, распространять, перепечатывать его.

ТЕХНИЧЕСКИЕ ХАРАКТЕРИСТИКИ

Наименование	Напряжение, В	Мощность, Вт	Скорость, грт	Производительность, куб м/час	Давление, Па	Вес, кг
ВРВ-14 Т жаростойкий	380	250	3000	1150	470	8,75



ТРЕБОВАНИЯ БЕЗОПАСНОСТИ

- установка вентилятора должна производиться опытным персоналом с соблюдением правил установки;
- установка должна быть произведена таким образом, чтобы не было контакта с движущимися частями вентилятора;

ЗАПРЕЩАЕТСЯ:

- пользоваться повреждённым электрическим кабелем;
- использовать вентилятор при относительной влажности воздуха более 80%;
- использовать вентилятор в местах, где на него может попасть вода.

ПОДГОТОВКА К РАБОТЕ

Вентилятор должен быть соединен с источником электрического тока посредством двухполюсного выключателя, с расстоянием между разомкнутыми контактами не менее 3 мм. Для подсоединения электрического кабеля к вентилятору необходимо:

- оголить концы проводов электрического кабеля и подсоединить их к клеммной колодке;
- монтаж электрического кабеля выполнить согласно схеме подключения,
- удостовериться, что все винты клеммной колодки зажаты и под них не попала изоляция кабеля.

В случае, если вентилятор находится на складе и не используется в течение более, чем шести месяцев, то необходимо провести проверку сопротивления изоляции, которое должно быть более 20 МОм.

Питающий кабель и выключатель не входят в комплект поставки. Все монтажные работы проводить при отсутствии напряжения.

УСТРОЙСТВО ВЕНТИЛЯТОРА

Корпус: изготавливается металла толщиной 1.2 мм, окрашен в чёрный цвет.

Возможно, **ЛЕВОЕ** и **ПРАВОЕ** исполнение.

РУКОВОДСТВО ПО ЭКСПЛУАТАЦИИ

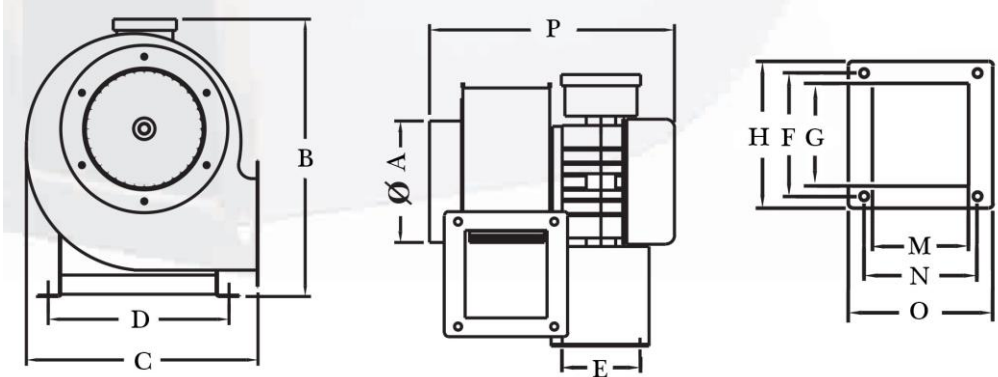
Данное руководство по эксплуатации является собственностью запрещается: копировать, распространять, перепечатывать его.

Двигатель: Внешний однофазный асинхронный двигатель.

Рабочее колесо: вперёд загнутые лопатки. Сварное колесо, окрашено порошковой краской, динамически отбалансировано.

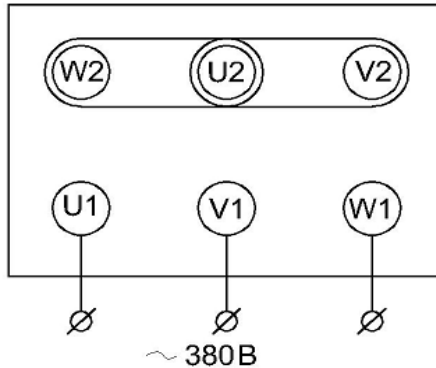
РАЗМЕРЫ

Возможно, ЛЕВОЕ или ПРАВОЕ исполнение



	ØA	B	C	D	E	F	G	H	M	N	O	P
ВРВ-14 т Жаростойкий	137 ±5	310 ±5	290 ±5	182 ±5	230 ±5	142 ±5	120 ±5	162 ±5	125 ±5	146 ±5	166 ±5	430 ±5

СХЕМА ПОДКЛЮЧЕНИЯ



УСТАНОВКА

1. Крепление вентилятора осуществляется при помощи болтов к любой плоской поверхности.

РУКОВОДСТВО ПО ЭКСПЛУАТАЦИИ

Данное руководство по эксплуатации является собственностью и запрещается: копировать, распространять, перепечатывать его.

2. При необходимости применяются виброизолирующие опоры.
3. Входное и выходное присоединяются к воздуховоду через виброизолирующее соединение («гибкая вставка»).
4. При установке на улице необходимо обеспечить защиту электродвигателя от атмосферных осадков.

ЗАПУСК УСТРОЙСТВА

В ходе запуска внимательно следуйте инструкции

Перед запуском проверьте:

- Напряжение
- Заземление
- Равновесие
- Крыльчатку вентилятора, направление вращения, оно должно совпадать со стрелкой на корпусе вентилятора
- Плавность работы двигателя (отсутствие перегрева, необычных шумов, замедления движения и т.д.)

ГАРАНТИЯ и ОТВЕТСТВЕННОСТЬ

Гарантия со дня покупки 1 (один) год.

Производитель гарантирует исправную работу оборудования согласно эксплуатационно-техническим условиям, указанным в гарантии. Гарантия дается на технические неисправности, а также на дефектные части.

Гарантийное обслуживание не осуществляется в случаях:

- Механических повреждений, аварий
- Загрязнений
- Конструктивных изменений
- Действий, связанных с неправильным содержанием и неправильной чисткой оборудования
- Стихийных бедствий
- Воздействия атмосферных явлений
- Неправильного хранения
- Некомпетентного ремонта
- Неправильной установки оборудования
- Неправильной эксплуатации оборудования

ТЕХНИЧЕСКОЕ ОБСЛУЖИВАНИЕ

- Перед очисткой вентилятора отключите его от источника тока.
- Не мойте водой электрические части вентилятора.
- Вытирайте вентилятор влажной мягкой тканью, избегайте воздействия на вентилятор растворителей.

ПРАВИЛА ХРАНЕНИЯ

Вентилятор следует хранить в сухом помещении, с температурой воздуха от -40°C до +40°C.

ТРАНСПОРТИРОВАНИЕ

Вентилятор допускается транспортировать в индивидуальной упаковке всеми видами транспорта, обеспечивающими защиту от попадания влаги, при температуре воздуха от -50°C до +50°C. Не допускайте ударов или ударных нагрузок.

УТИЛИЗАЦИЯ

Особых условий для утилизации не требуется.

РУКОВОДСТВО ПО ЭКСПЛУАТАЦИИ

Данное руководство по эксплуатации является собственностью заказчика и распространяется: копировать, распространять, перепечатывать его.